



SR 22000 I

Posizionatore a rulli per carichi di 22000 kg. e diametri Da 600 a 4000 mm; disponibile sia con rulli fissi che con rulli basculanti. Azionamento con motori elettrici a corrente continua e riduttore. Versioni: fissa o scorrevole su binario.

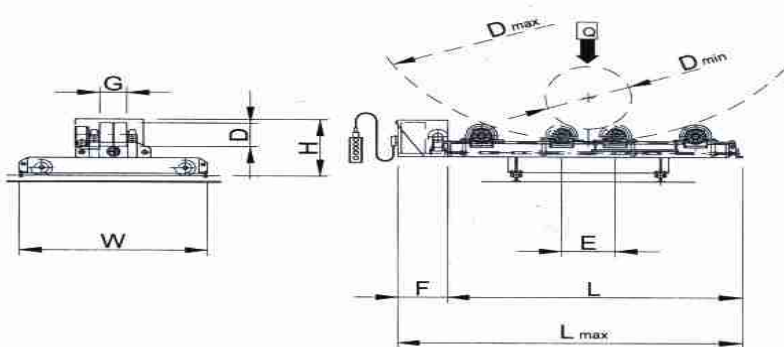
Roller positioner for load 22000 kg. and diameter between 600 and 4000 mm; SR positioner is available with fixed or self-aligning rollers. Roller drive with DC electric motor and gearbox. Wheel mounted mobile frame on request.



Positionneur à rouleaux pour charge 22000 kg. et diamètres de 600 à 4000 mm; ce positionneur est disponible aussi bien avec des rouleaux fixes qu' avec des rouleaux basculants. Actionnement avec moteurs électriques à courant continu et réducteur. Modèles: fixe ou coulissant sur glissière.

Rollebockdrehvorrichtung für Lasten 22000 kg. Und Durchmesser von 600 bis 4000 mm; sowohl mit festen Rollen, als auch mit schwenkenden Rollen lieferbar. Antrieb mit Gleichstrom-Elektromotoren und Untersetzung. Version: fest oder auf Schiene gleitend.

Posicionadore de rodillos para cargas 22000 kg. Y diámetros de 600 a 4000 mm; disponible tanto con rodillos fijos como con rodillos basculantes. Accionamiento por motores eléctricos de corriente continua y reductor. Versiones: fija o correndiza sobre rail.



SR 22000 I
Q ton = 22
D min/D max mm = 400-4500
No. = 8
G mm = 200
D mm = 300
m/min = 0.12-1.2
L mm = 2430
L max mm = 2930
H mm = 500
E mm = 360-1500
F mm = 500
Volt = 1x220
Volt = 24
Lmax*W*H mm = 2930x1500x500
SR..F kg = 445
SR..M kg = 736

ITEM	DESCRIPTION	PRICE CHF	
		Stationary version	Mobil version for rails
SR 22000i-F	Idle roller	14041.00	18240.00
SR 22000i-M	Motorised roller	28500.00	32680.00
SR 22000 M+F	Motorised and idle roller positioner	42541.00	50920.00

Note:

M = motorised rollers F= idle rollers

Technical characteristics:

- Double motor
- Remote control with push-button for: clock-wise and counter clock-wise turning, stop, turning speed control, emergency.

Special executions on request.