



■ TBI PPPW

■ Hohe Leistung

■ 100% Synchronisation

■ Alu Schlauchpakete bis zu 25 m

Technische Daten:

MIG-Schweissbrenner PPPW

Belastbarkeit bei 100%

(10 min. Zyklus):

- Mischgas:	380 A
Kühlung:	Wasser
Drahtdurchmesser:	0,8 - 1,6 mm
Gasdurchfluß:	8-14l/min
Spannungsklasse:	L (nach IEC 60974-7)

Schlauchpaket-Längen: 4m, 6m, 8m, 10m, 12m, 16m und bis zu 25 m

Synchronisation: TBi Syntronic

Anschluß: **Euro-Zentralstecker**
andere Anschlußmöglichkeiten (z.B. CLOOS®, ESAB®) auf Anfrage lieferbar.

Beim Einsatz von Impulsstromquellen sinkt die Belastbarkeit. Die elektrischen Steuereinrichtungen sind bis 100 V betriebssicher. Sonderbrennerhalse und Sonderlängen der Koaxkabel sind möglich.

Bestellnummern für Komplettbrenner:

PPWESW-1 POTI 10 KILO OHM 196P291B__

An der Stelle bitte 04, 06, 08, 10, 12 oder 25 für die Kabellänge 4m, 5m, 6m, 8m, 10m, 12m oder 25m eintragen.

Lieferumfang: Brenner komplett ausgerüstet für Draht 1.2 ALU mit 1 Poti 10 KILO OHM, mit Brennerhals TBI 7.1 W DR gebogen. Abweichungen von oben genannter Ausführung sind möglich, müssen jedoch von Ihnen gesondert angegeben werden. Die SYNTRONIC-Steuerung muss separat bestellt werden.

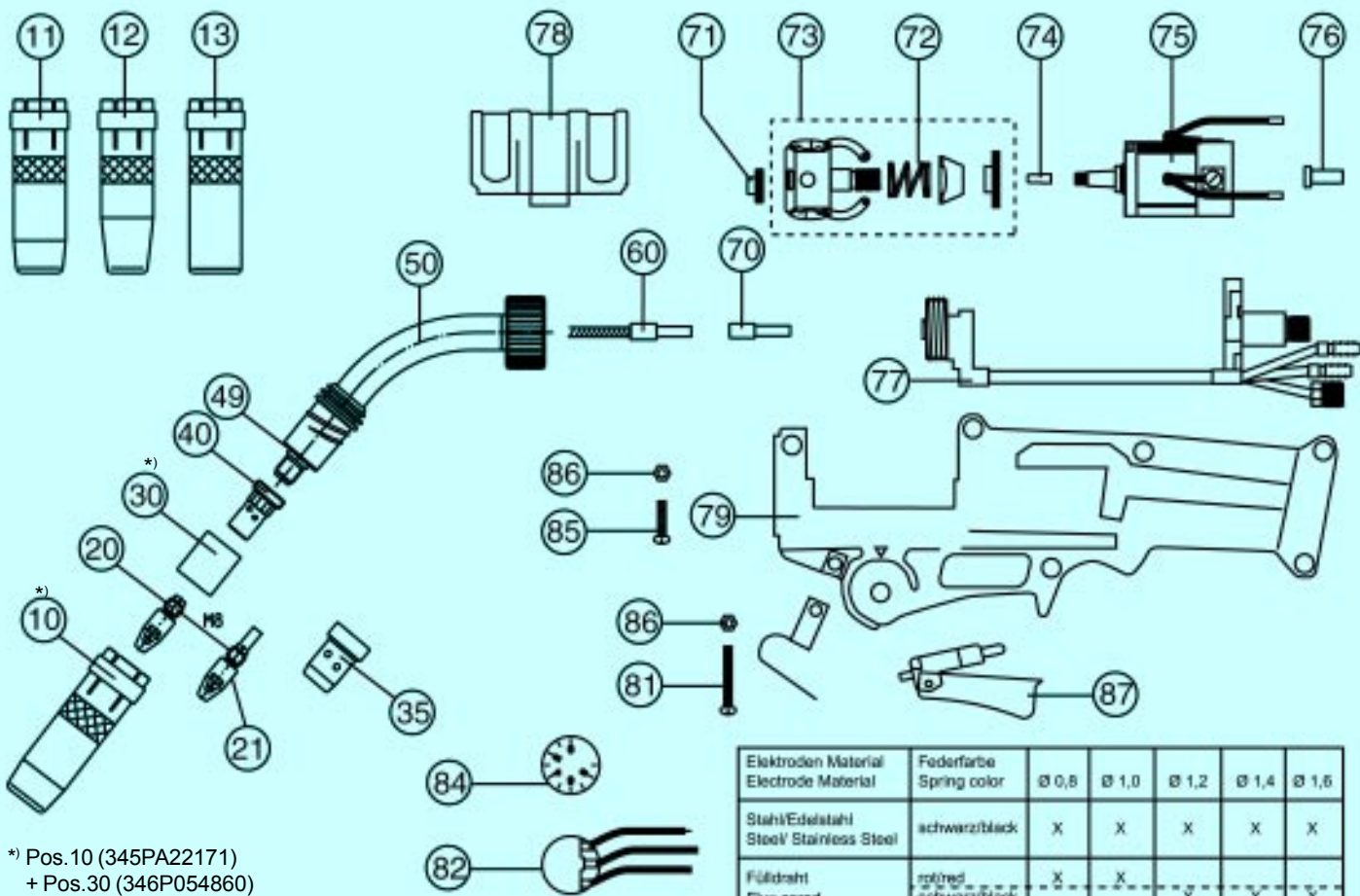
TÜV - Cert
ISO 9002

CE

IEC 60974-7

TBi Industries GmbH & Co. KG

ISO-ELEKTRODENFABRIK AG Schweißtechnik - 5737 Menziken / www.isoarc.com



*) Pos.10 (345PA22171)
+ Pos.30 (346P054860)
nur für Aluminium-
Schweissen.

Elektroden Material Electrode Material	Federfarbe Spring color	Ø 0,8	Ø 1,0	Ø 1,2	Ø 1,4	Ø 1,6
Stahl/Edelstahl Steel/ Stainless Steel	schwarz/blech	X	X	X	X	X
Fülldraht Flux cored	rot/rot schwarz/blech	X	X	X	X	X
AlMg	blau/blau rot/rot schwarz/blech	X	X	X	X	X
AlSi	blau/blau rot/rot		X	X	X	X

Pos. Bezeichnung

Art. Nr.

Gasdüsen

10 Gasdüse konisch NW 16 für Alu	345PA22171
Achtung: Pos.10 nur mit Pos.30 (346P054860) für Aluminium-Schweissen verwendbar!	
11 Gasdüse konisch NW 16 mit Pos.35	345P022171
12 Gasdüse stark konisch mit Pos.35	345P023171
13 Gasdüse zylindrisch mit Pos.35	345P021171

Stromdüsen

Bitte Draht-Ø einsetzen, z.B. 08 für 0,8 mm	
21 Stromdüse M8 (für ALU)	341P__1297
20 Stromdüse M8 ECU	340P__1262
20 Stromdüse M8 CUCRZR	340P__3262
20 Stromdüse M8 (für ALU) ECU	341P__1262

Gasverteiler

30 Spritzerschutz	346P054860
35 Gasverteiler, Weiss	130P002017
35 Gasverteiler, Braun	130P002031
35 Gasverteiler, Keramik	130P002019

Düsenstock

40 Düsenstock M8	342P008171
-------------------------	-------------------

Brennerhäse

49 Isolierscheibe	130P002004
50 Brennerhals TBi 7.1 W, „D“45 Grad gebogen, kurz	174P101516
Brennerhals TBi 7.1 W, „D“gerade, kurz	174P101053
Brennerhals TBi 7.1 W, „D“ 50 Grad gebogen, lang	174P101065
Brennerhals TBi 7.1 W, „D“gerade, lang	174P101063
Brennerhals TBi 5.1 W, „D“ 50 Grad gebogen	174P101091

Pos. Bezeichnung

Art. Nr.

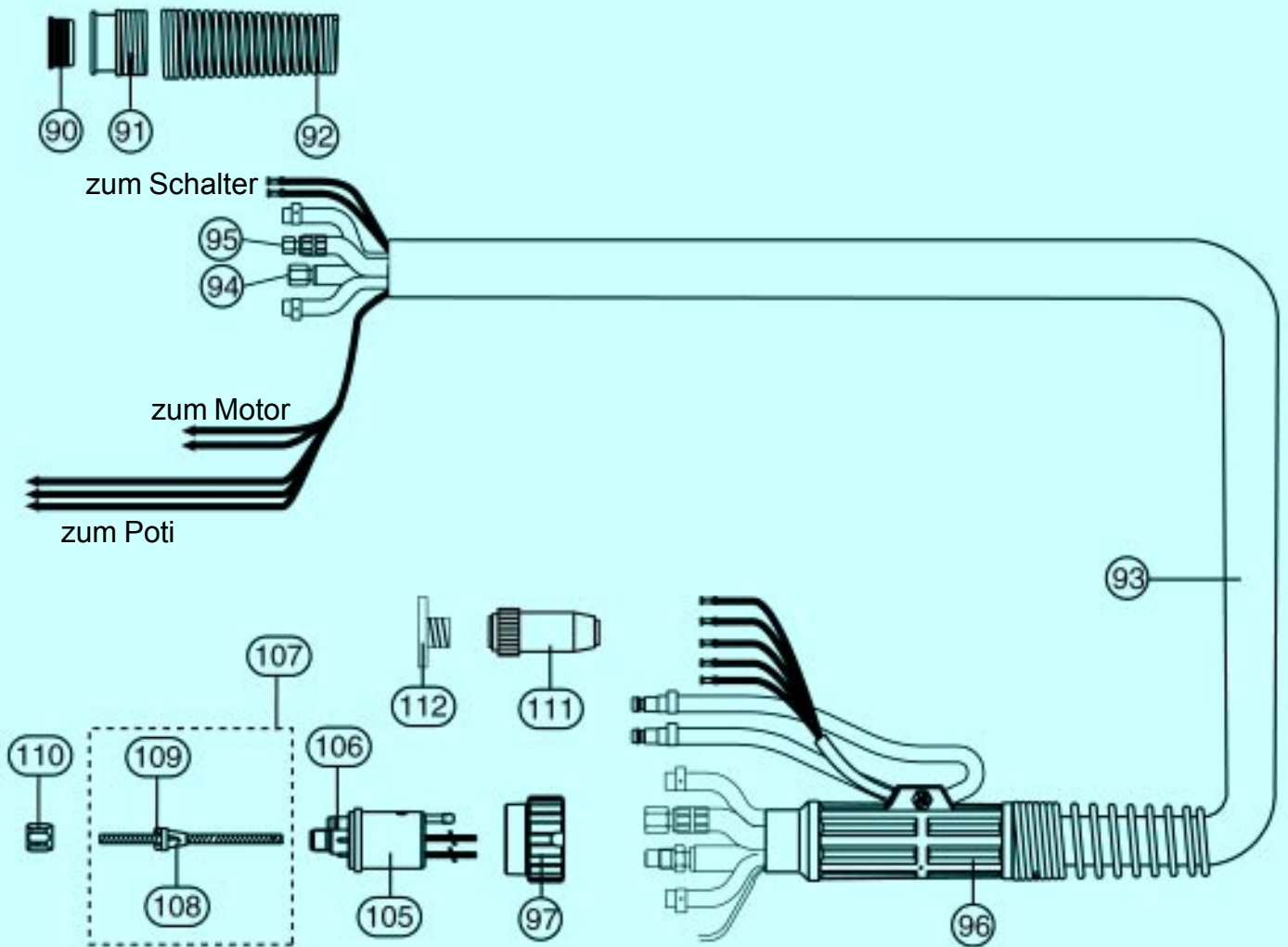
Die Bestellnummern und Verschleissteile für die Brennerhäse TBi 7.1 W und 5.1 W DR finden Sie in den entsprechenden Brenner-Prospekten. Sonderbrennerhäse auf Anfrage.

Halsausrüstung

60 Ausrüstungsatz Alu/Edelstahl für Draht 0,8-1,6 mm	181P001135
60 Ausrüstungsatz Stahl für Draht 0,8-1,6 mm	181P001140

Planeten-Antrieb und Handgriff

70 Zwischenstück	186P102029
71 Rändelmutter	186P102028
72 Feder (Rot)	186P102025
72 Feder (Schwarz)	186P102026
72 Feder (Blau)	186P102027
73 Planetenantrieb	186P102015
74 Einlaufdüse für Alu, 0,8-1,0 mm	186P102023
Einlaufdüse für Alu, 1,2-1,6 mm	186P102024
Einlaufdüse für Stahl, 0,8-1,0 mm	186P102040
Einlaufdüse für Stahl, 1,2-1,6 mm	186P102041
75 Motor mit Schrauben und Isolierbuchse	186P101010
75a Kohle mit Halter für Planeten PPP	186P102063
76 Buchse (Aufnahme für Liner)	196P102004
77 Motorblock komplett	196P102001
78 Deckel für Griffschale	186P102011
79 Griffschale, rechts	186P102012
Griffschale, links	186P102013
81 Schraube	100P008412
82 Potentiometer, 10 K. Ohm	387P102008
82 Potiknopf	186P102022
85 Schraube für Griffschale (6 Stück)	100P008410
86 Muttern für Griffschale (7 Stück)	109P093402
87 Mikroschalter	385P033010



Pos. Bezeichnung

Art. Nr.

Schlauchpaket

90	Klemmteil für Außenschlauch	600P102102
91	Federaufnahme	600P102101
92	Federspirale	600P102100
93	Schlauchpaket KPL. 4m	196P009040
	Schlauchpaket KPL. 6m	196P009060
	Schlauchpaket KPL. 8m	196P009080
	Schlauchpaket KPL. 12m	196P009012
	Schlauchpaket KPL. 16m	196P009016
	Schlauchpaket KPL. 25m	196P009025
94	Drahtförderschlauch 4m, kpl.	356P050140
	Drahtförderschlauch 6m, kpl.	356P050160
	Drahtförderschlauch 8m, kpl.	356P050180
	Drahtförderschlauch 12m, kpl.	356P050112
	Drahtförderschlauch 25m, kpl.	356P050125
95	Stromwasserkabel 4m, kpl.	315P161140
	Stromwasserkabel 6m, kpl.	315P161160
	Stromwasserkabel 8m, kpl.	315P161180
	Stromwasserkabel 12m, kpl.	315P161112
	Stromwasserkabel 25m, kpl.	315P161125
96	Knickschutz komplett mit Feder	701P101071
	Federknickschutz	701P102069
97	Anschlußmutter	701P001013
105	Eurostecker ESW	701P001014
106	O-Ring	365P100040

Pos. Bezeichnung

Art. Nr.

Drahtführungsseelen

107	PA-Seele 2.9X4.7 MW / (Ø 1.2-1.6)(Meterware)	325P294703
	Stahlschleife (Meterware)	320P254500
	Die Länge der Seelen und Linern ist den Brennern anzupassen	
108	Haltenenippel für PA-Seelen bis 4,7mm A.D.	331P027047
109	O-Ring	365P150035
110	Überwurfmutter für ESG (M10X1)	701P002005
111	Kabeldose 7polig	375P000025
112	Einbaustecker 7polig (Geräteseite)	375P000024

SYNTRONIC Steuerungen

SYNTRONIC 24 VOLT mit Trennverstärker	590P101005
SYNTRONIC 42 VOLT mit Trennverstärker	590P101010
SYNTRONIC 230 VOLT mit Trennverstärker	590P101011

Garantie nur bei Verwendung von Original TBi Ersatz- und Verschleiss-teilen. © 2002 TBi Industries GmbH & Co. KG. Alle Rechte vorbehalten. Technische Änderungen vorbehalten. Kopie / Nachdruck auch auszugsweise nicht gestattet. TBi_10_02.

SYNTRONIC



Schweißmaschine mit Drahtfördereinheit
Welding Machine with wire feeder.

Planeten-Antrieb
Planetary Feeder

Potentiometer

M

red +
black
M1

orange +
brown -

Input:
230 V
115 V
42 V
24 V

5 K Ω

- 1 Grau/Grey
- 2 Grün/Green
- 3 Braun/Brown
- 4 Gelb/Yellow (+)
- 5 Weiß/White (-)
- 6
- 7

M

Potentiometer 1
Potentiometer 2

- 1
- 2
- 3 intern
- 4 Orange/Orange (+)
- 5 Braun/Brown (-)
- 6
- 7

Orange/Orange (+)
Braun/Brown (-)

- 1
- 2
- 3
- 4 Braun/Brown (-)
- 5
- 6
- 7 Orange (+)
- 8
- 9 (+) Rot/Red
- 10 (-) Schwarz/Black
- 11
- 12
- 13
- 14
- 15

M

M1

7-Pol. Steuerleitung Buchse
7-pins Trigger wire connector
375P000025

7-Pol. Einbau Stecker
7-pins machine plug
375P000024

15-Pol. Stecker mit Kabel
15-pins plug with cable
301P600100

