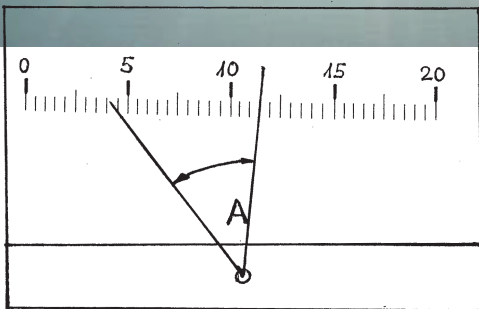


Auftautransformator

„Swiss made“

geprüft und empfohlen durch die **Vereinigung Kantonalen Feuerversicherungen**



ISO-FATT

Sev-geprüft **mit Ampèremeter**, komplett inkl. Kabel

Fr. 1'228.-- exkl. Mwst.

Statt Fr. 1'398.00

Reiner Auftautransformator in verzinktem Stahlblechgehäuse zum Auftauen eingefrorener Wasserleitungen. Dieses Gerät kann an jede Lichtsteckdose angeschlossen werden. Der Auftaustrom von wahlweise **100 - 300 Amp.** gewährleistet ein rasches und sicheres Auftauen. Einfaches Anschliessen der Auftaukabel über Dinse-Steckdosen. Durch seine Handlichkeit ist das Gerät für Auftauarbeiten jeglicher Art gut geeignet.

Technische Daten:

Netzspannung 220V Licht
ED

Sicherung 10 Amp.

Leerlaufspannung 6-8 Volt

Zubehör:

Auftaustrom bis 200 Amp. in 3 Stufen 100%

Belastbar 300 Amp. 80% ED

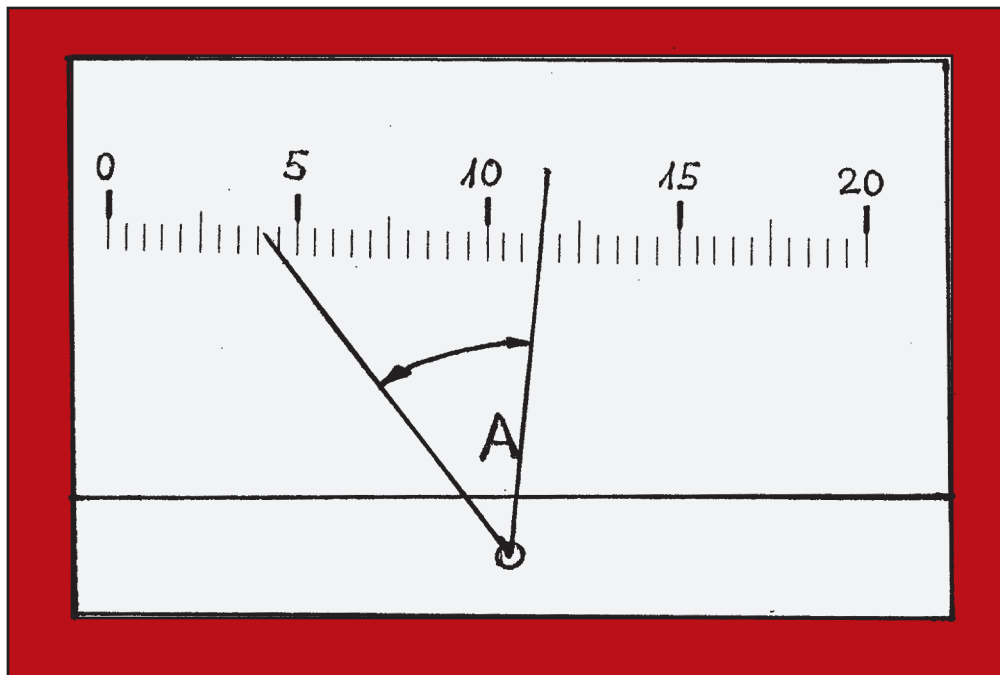
Gewicht 17 kg

Auftatransformator

zum Auftauen eingefrorener Wasserleitungen

Typ: ISO-FATT

1. Auftaukabel mit Zangen an gefrorener Wasserleitung befestigen.
2. Gerät Einschalten.



3. Amperemeter mit den Stufen 1 - 3 Einregeln.

Bei Zirka 10 Amp. bester Auftaustrom.