

MINISPRAYJET



MINISPRAYJET Flammspritzpistole

MINISPRAYJET

Kompakte und leichte Pulverflammspritzpistole



Flammspritzpistole zum thermischen Spritzen von pulverförmigen Zusatzwerkstoffen. Funktions- und Betriebssicherheit werden durch ein Gasmischsystem nach dem Injektorprinzip gewährleistet.

Als Betriebsgase können Sauerstoff, Acetylen, Propan und Wasserstoff, sowie Druckluft als Kühlgas eingesetzt werden.

Die **MiniSPRAYJET** ist ausgelegt für den universellen Einsatz im Verschleiß- und Korrosionsschutz.

Highlights:

- Integriertes Pulverfördersystem
- Einsatz verschiedener Transportgase durch integrierte Weiche möglich
- Überkopfposition durch abnehmbaren und um 180° drehbaren Pulveranschlusskopf
- Nur ein Pulveranschlusskopf mit Einstellschieber für verschiedene Fördermengen

Einsatzbereiche:

Metallpulverbeschichtung

für das Warm- und Kaltspritzverfahren mit selbstfließenden bzw. metallischen und oxidkeramischen Pulvern.

Korrosionsschutzbeschichtung

auf der Basis tiefschmelzender Metallflammspritzpulver, wie z. B. Zink und Aluminium

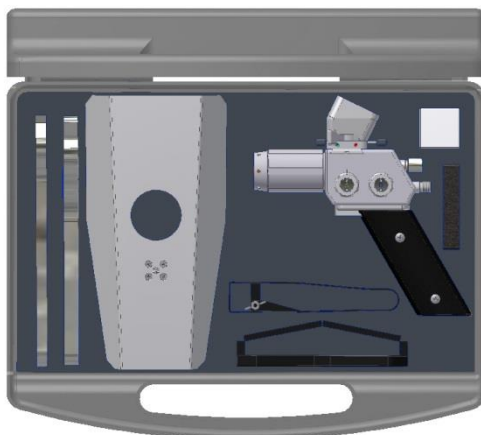
Kunststoffbeschichtung

mit diversen Thermo-Plasten und Epoxydharz

Durch die Modulbauweise kann die Standardpistole **MINISPRAYJET** für viele Applikationen angepasst werden. (z. B. durch Verlängerungen)

- Verschiedene Ausführungen und Zubehör auf Anfrage
- ISO Sicherheitseinrichtungen optional erhältlich

ISOJET *MINISPRAYJET*



Art.Nr.	Bezeichnung
5000-0014	MiniSprayJet Koffer-Set zum Metallflammspritzen bestehend aus:
5000-0001	MSJ , G1/8 - G1/8LH
1014-0013	Flammspritzdüse USJ-RF/N-A (eingebaut)
1014-0001	Wendingdüse P/K, MSJ / USJ (eingebaut)
1383-0005	MSJ-Supporhalterung
1383-0004	MSJ-Hitzeschutzschild
7730-0007	Düsenbohrer im Blechetui, Nr. 0-8
7730-0002	Rollgabelschlüssel Spannweite 24mm DIN 3117
7730-0001	Einmaulschlüssel SW 24 DIN 894
7730-0005	Messing-Drahtbürste
7730-0006	Pistolen-Gasanzünder
7730-0008	Schweißer-Schutzbrille 5 A DIN
7730-0004	Werkzeug-Rolltasche 680 x 320
7730-0003	Sechskant-Winkelschraubendreher SW 4 DIN ISO 2936
1014-0003	Trärgasdüse -N- 0,45 , MSJ / USJ (eingebaut)
7440-0394	1 X O-Ring 29,87 x 1,78 NBR70Shore C36624
7440-0010	1 X O-Ring 5 x 1,5 FPM75
7440-0383	4 x O-Ring 2,5 x 1,5 Werkstoff 36624
	Bedienungsanleitung MSJ Deutsch

Artikel Nr. Bezeichnung

Umrüsteile zum Spritzen von Zinkpulver

1010-0009 Blindring B/R , USJ

1401-0001 Luft-Handschiebeventil G1/8RH M/F

1014-0015 LT-A Spezial Spritzdüse (**Gasart Acetylen**)

oder für z.B. Zink, Kunststoff und sonstige tiefschmelzende Spritzzusatzwerkstoffe

1014-0016 LT-P Spezial Spritzdüse (**Gasart Propan**)

für Kunststoffe, Thermoplaste usw.

Umrüsteile zum Spritzen von Kunststoffpulver

1010-0009 Blindring B/R , USJ

1401-0001 Luft-Handschiebeventil G1/8RH M/F

1014-0015 LT-A Spezial Spritzdüse (**Gasart Acetylen**)

oder für z.B. Zink, Kunststoff und sonstige tiefschmelzende Spritzzusatzwerkstoffe

1014-0016 LT-P Spezial Spritzdüse (**Gasart Propan**)

für Kunststoffe, Thermoplaste usw.

1067-0008 Pulveranschlusskopf schwarz kpl. für Kunststoff -MSJ

Umrüsteile zum Spritzen von Keramikpulver

1014-0051 Beschleunigerdüse -F-

1401-0001 Luft-Handschiebeventil G1/8RH M/F

1014-0004 Trägergasdüse -S- 0,3 , MSJ / USJ

1014-0018 HT/S-A Hochtemperaturspritzdüse

Zubehör, Ersatzteile MiniSprayJet

Artikel Nr.	Bezeichnung
1383-0001	Pulvernachfüllbehälter 250 cm ³
1067-0007	Pulveranschlusskopf kpl. - MSJ
1014-0013	RF N-A Spritzdüse (für Exoloy und Uniloy Pulver)
1016-0002	Spritzgeräteverlängerung 500mm - 80° Luftgekühlt
0181-0182	Schlauchpaket AHPMY-O 5m G3/8LH-G1/4RH
7640-0617	Druckl.Schl.1Mpa-4x3,5 G3/8RH-G1/8RH 6,5m
0069-4026	D1 Kupplungsstift -F G1/8LH -rot
0069-4027	D1 Kupplungsstift -O G1/8RH -blau
3000-0074	DKG G3/8LH Brenngas
3000-0068	DKG G1/4RH Sauerstoff
3000-0064	DGN G3/8LH
3000-0065	DGN G1/4RH
6454-0068	Flaschendruckregler Acetylen 25 / 1,5 bar
6454-0065	Flaschendruckregler Sauerstoff 200 / 10 bar
0005-0500	Überwurfmutter EN560 G1/8LH SW12 B7,2
0005-0501	Überwurfmutter EN560 G1/8RH SW12 B7,2
0006-0549	Schlauchtülle EN560 G1/8X4mm



1383-0001

Pulvernachfüllbehälter 250 cm³

Ersatz- / Umrüstbauteile *MINISPRAYJET*

